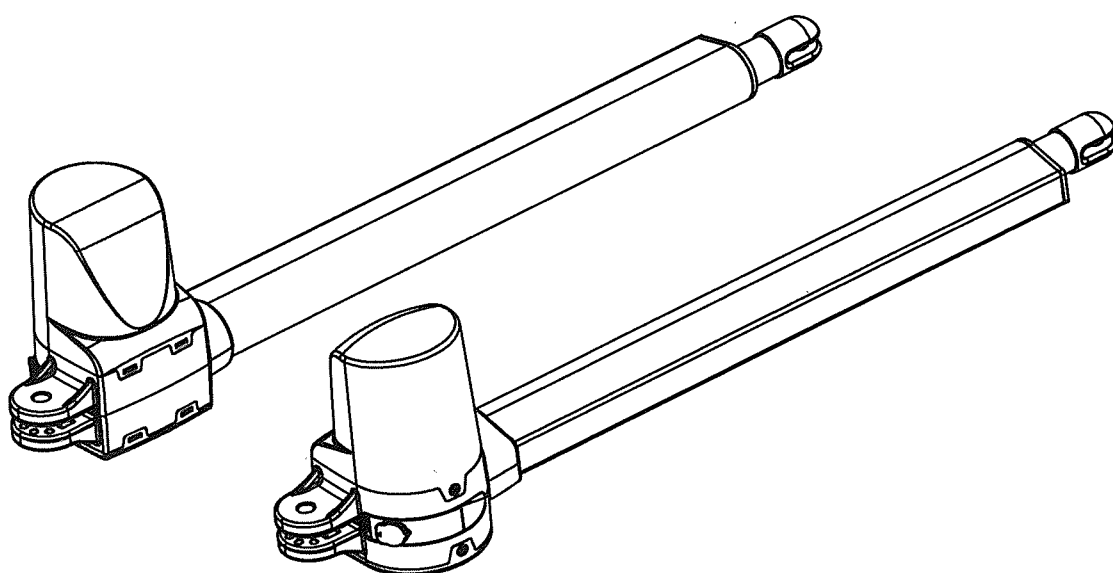


EASYSWING

INSTALLATIE HANDLEIDING



Reuse
Reduce
Recycle



INDEX

| | | |
|------------|-------------------------------------|----------|
| 1.1 | ALGEMENE WAARSCHUWING: | 1 |
| 1.2 | INSTALLATIE | 2 |
| | A. INSTALLATIE | 2 |
| | B. AFMETINGEN VAN DE MOTOREN | 2 |
| | C. MONTAGE | 3 |
| | D. MONTAGE | 4 |
| | E. BEKABELING | 4 |
| | F. NOODONTKOPPELING | 5 |
| 1.3 | TECHNISCHE KENMERKEN | 6 |
| 1.4 | HANDZENDER | 6 |
| 1.5 | FOTOCELLEN | 6 |
| 1.6 | WAARSCHUWINGSLICHT | 6 |
| 1.7 | CODESLOT | 6 |
| 1.8 | ONDERHOUD | 6 |

1.1 ALGEMENE WAARSCHUWING:

WAARSCHUWING:

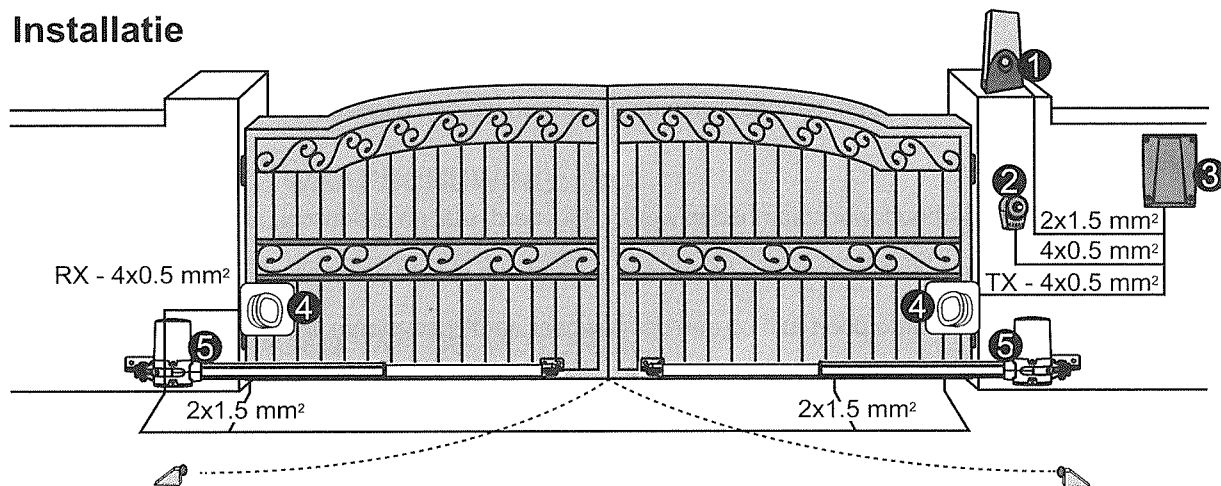
- (1) Alle installaties, elektrische verbindingen, aanpassingen mogen alleen worden uitgevoerd na het zorgvuldig lezen en het begrijpen van alle instructies.
- (2) Voordat een installatie of onderhoudswerkzaamheden wordt uitgevoerd, sluit de elektrische stroomtoevoer af.
- (3) Zorg ervoor dat de bestaande poortstructuur aan de normen voldoet qua sterkte en stabiliteit.
- (4) Indien nodig, sluit de gemotoriseerde poort aan op een betrouwbaar aardingsstelsel tijdens het aansluiten van de elektrische verbindingen. De sturingskast is van zichzelf al tweemaal gezekeerd.
- (5) Voor de installatie is gekwalificeerd personeel nodig met mechanische en elektrische vaardigheden.
- (6) Zorg dat de automatische besturing (op afstand, drukknop, sleutelschakelaar... enz.) goed geplaatst is en buiten het bereik van kinderen is.
- (7) Voor de vervanging of reparatie van het gemotoriseerde systeem moeten alleen originele delen worden gebruikt.
Eventuele schade door ontoereikende delen en methodes kan niet bij de motorproducent worden geclaimd.
- (8) Gebruik de aandrijving nooit, indien u vermoedt dat deze defect zou kunnen zijn of het systeem zou kunnen beschadigen.
- (9) De motoren zijn uitsluitend ontworpen voor de toepassing van het openen en sluiten van de poort en enig ander gebruik wordt als incorrect beschouwd. De producent is niet aansprakelijk voor enige schade als gevolg van incorrect gebruik.
Door incorrect gebruik vervallen alle garanties en aanvaardt de gebruiker de volledige verantwoordelijkheid voor eventuele risico's die daaruit kunnen voortvloeien.
- (10) Het systeem mag alleen worden gebruikt als het in perfecte staat is. Volg altijd de standaardprocedures door de instructies te volgen die in deze installatie- en gebruikshandleiding staan.
- (11) Gebruik alleen de afstandsbediening wanneer u de poort in het zicht heeft.

HBopeners is niet aansprakelijk voor enig letsel, schade of claim met betrekking tot enige persoon of bezitting die het gevolg kan zijn van incorrect gebruik of incorrecte installatie van dit systeem.

Houd deze installatiehandleiding bij de hand voor latere raadpleging.

1.2 INSTALLATIE

A Installatie

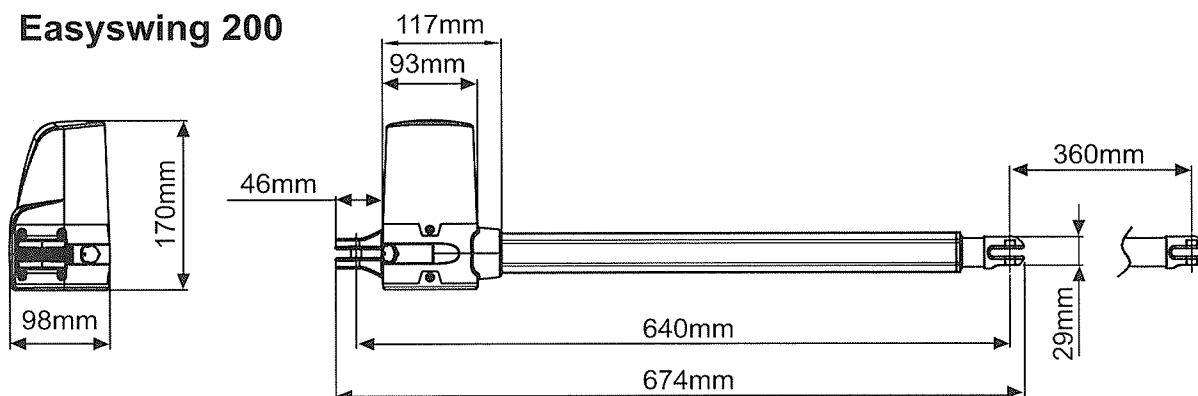


1. 24V Waarschuwingslicht
2. Drukknop
3. Sturingskast
4. Fotocellen
5. Motoren
6. Handzender

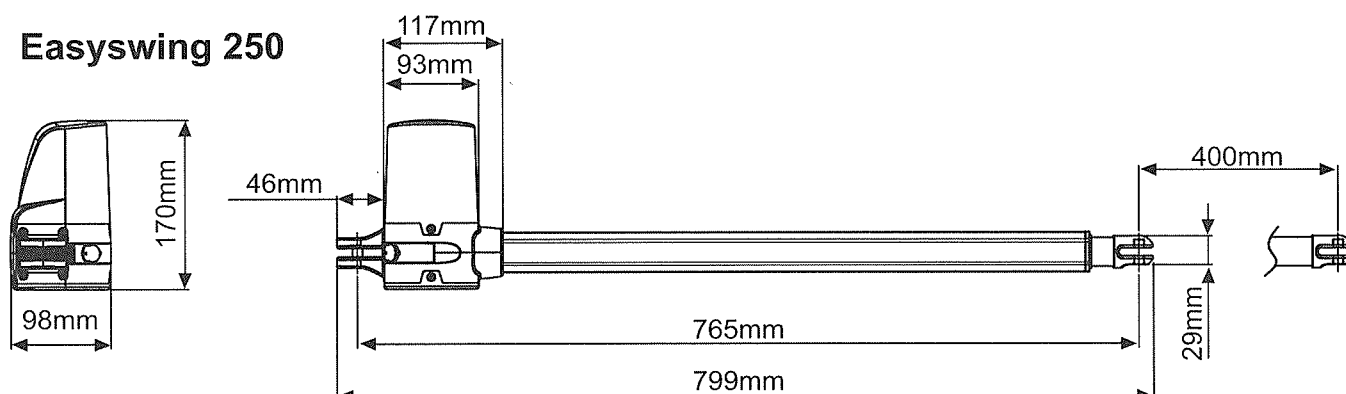


B Afmetingen van de motoren

Easyswing 200



Easyswing 250



EASYSWING TR serie HEKOPENER

C MONTAGE

Monteer de motoren zoals aangeven op onderstaande afbeelding. Pas indien nodig de constructie van de poort aan. Zorg ervoor dat de poortdelen handmatig soepel bewegen.

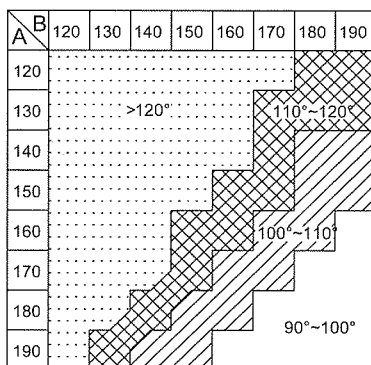
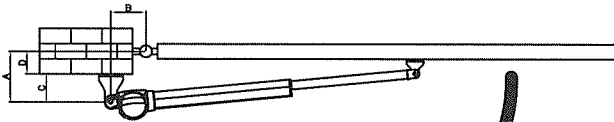
Tip: Ontgrendel de motoren eerst en zet bijv. vast met lijmklemmen, alvorens deze te bevestigen.

Controleer of de slag voldoende is om de poort volledig te openen en sluiten.

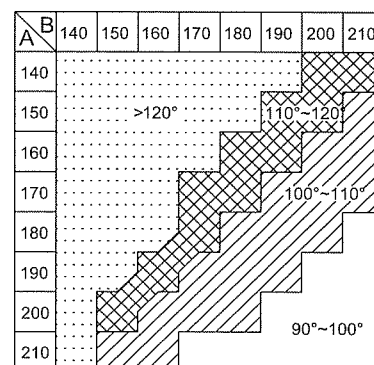
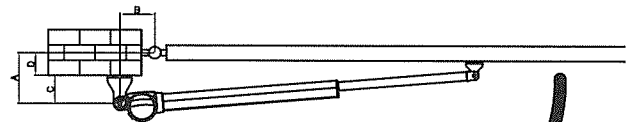
- 1) Naar binnendraaiende poort: Monteer de motoren volledig uitgeschoven op gesloten poortdelen.
- 2) Naar buitendraaiende poort: Monteer de motoren volledig ingeschoven op gesloten poortdelen.
In geval van openslaande deuren plaats de motoren volledig uitgeschoven in geopende stand.
- 3) Let op het type poort scharnier. Gebruik indien nodig XL steunen. Lees de extra uitleg onderaan deze pagina.
- 4) Maat A is de lengte van de steun die naar voren uitsteekt.
- 5) Maat B is de afstand van het draaipunt van de motor tot het scharnierpunt van de poort. Het is belangrijk om de motor altijd aan de buitenkant van het scharnier van de poort te plaatsen. Hoe verder de steun naar buiten hoe verder de poort open gaat.

Tip: Ontgrendel de motoren eerst en zet bijv. vast met lijmklemmen, alvorens deze te bevestigen. Controleer of de slag voldoende is om de poort volledig te openen en sluiten.

Easyswing 200



Easyswing 250



Let op bij opstaande poort scharnieren; zie afbeelding >
Dus als de poort scharnieren op de paal naar voren uitsteken.

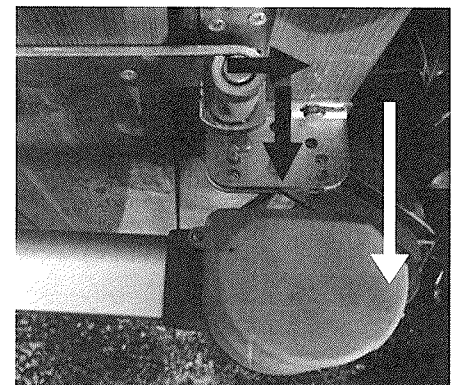
Het is belangrijk dat de steunen van de motoren altijd naast en voor de poort scharnieren worden geplaatst.

U moet in dat geval minimaal de dikte van het scharnier toevoegen aan de motor steun. Zie zwarte pijl >

Ook moet de motor steun dus verder naar links of rechts op de paal gemonteerd worden. Zie zwarte pijl >

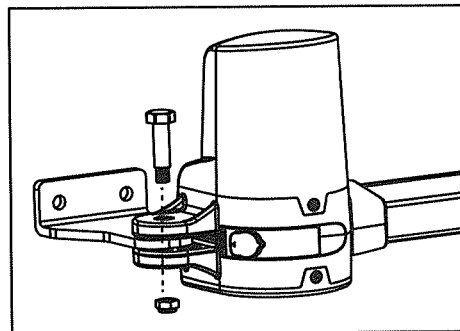
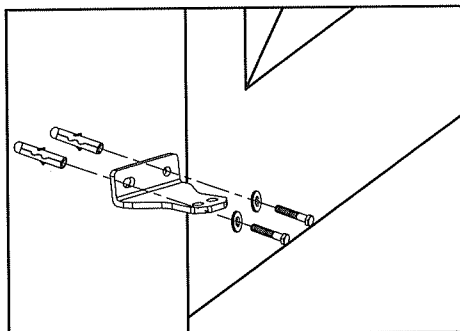
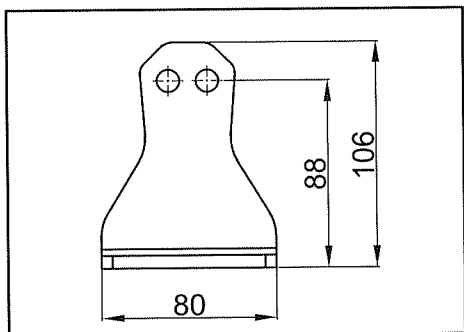
U kunt dit ook oplossen door de XL steunen te monteren.

Zie accessoires hekopener op de website.



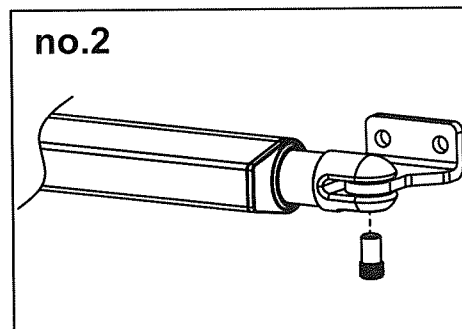
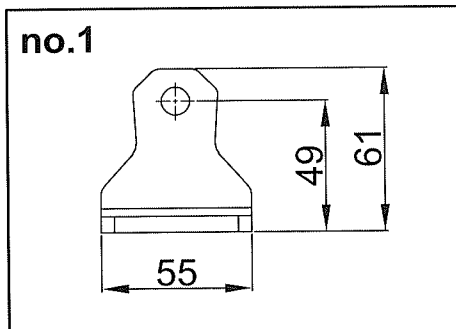
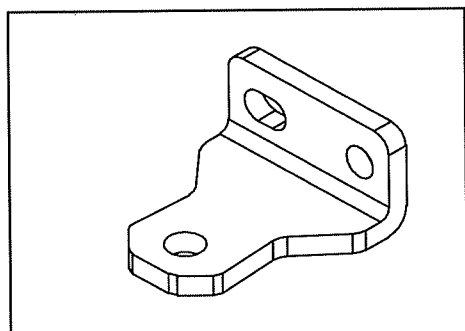
In dit voorbeeld is door de XL steun het draaipunt juist verplaatst. De rechter pijl geeft het nieuwe draaipunt van de motor aan >

D MONTAGE

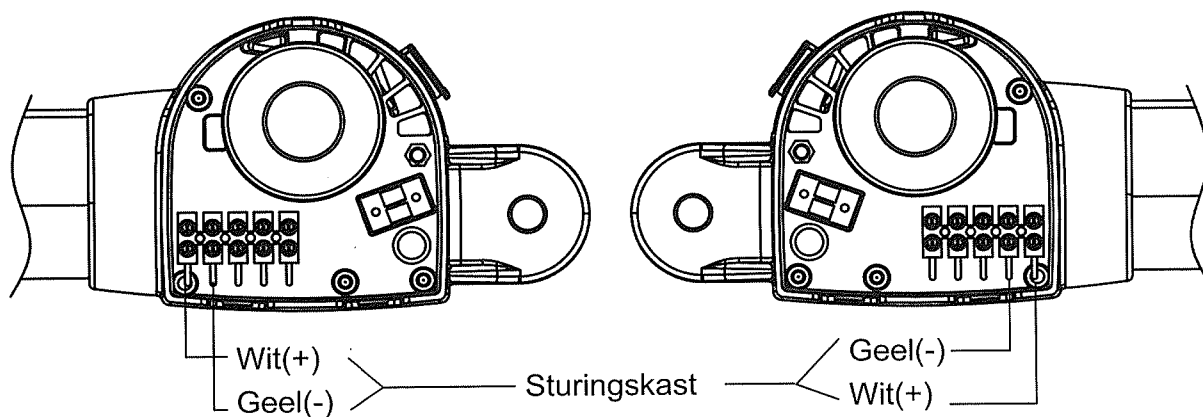


Plaats de motor op de steun en zet deze vast met de meegeleverde bout en moer. De motor moet altijd iets speling hebben op de steun. Let erop dat de motoren waterpas, in zowel volledig geopende en gesloten stand, zijn aangebracht.

De steunen kunnen op de poort geschroefd of gelast worden. Monteer indien mogelijk de bouten door en door.



E BEKABELING:

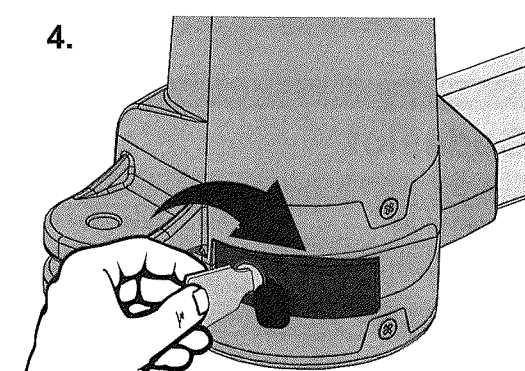
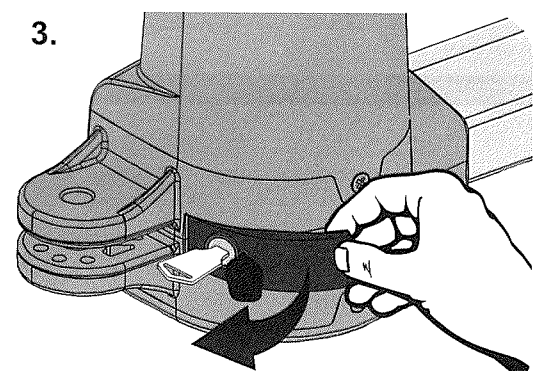
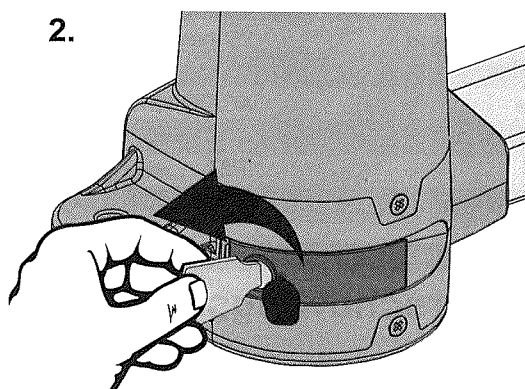
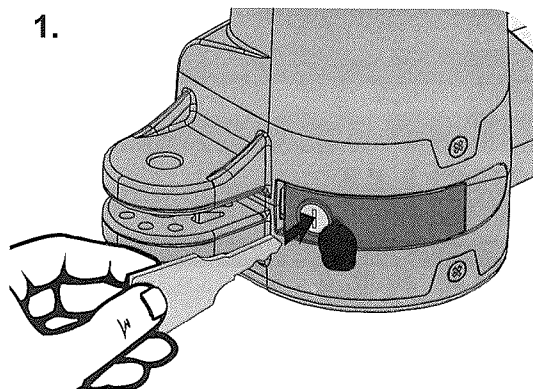


- (1) Motor 1: Sluit + en - aan op MO1+ en MO1-
- (2) Motor 2: Sluit + en - aan op MO2+ en MO2-
- (3) Door + en - te wisselen, draait de werking van open en sluiten om.
- (4) Door kabels van MO1 en MO2 te wisselen, draait de volgorde van starten om.

F NOODONTKOPPELING

Ontkoppeling van de aandrijfmotor:

- 1). Steek de sleutel in het ontkoppelingsgat.
- 2). Draai de sleutel tegen de klok in en trek de ontkoppelinghendel voorzichtig naar buiten.
- 3). Trek de cilinder handmatig naar buiten.
- 4). Draai de sleutel met de klok mee om de ontkoppelinghendel weer vast te zetten.



1.3 TECHNISCHE KENMERKEN:

| | Easyswing 200 | Easyswing 250 |
|------------------------|---|---|
| Motor | 24Vdc motor met mechanische ont koppeling | 24Vdc motor met mechanische ont koppeling |
| Type aandrijving | Wormwiel | Wormwiel |
| Kracht | 1500N | 2000N |
| Slag van de motor | 360mm | 400mm |
| Voltage motor | 24Vdc | 24Vdc |
| Maximaal kracht | 4.2A | 4.2A |
| Maximaal gewicht poort | 150 kg per kant | 200 kg per kant |
| Maximale lengte poort | 2 meter per deel | 2.5 meter per deel |
| Werking temperatuur | -20°C~+50°C | -20°C~+50°C |
| Afmetingen | 694mm * 100mm * 197mm | 819mm * 100mm * 197mm |
| Gewicht motor | 3.1kg | 3.6kg |

1.4 Handzender

| | |
|-------------|------------------------|
| Type | Radiografisch |
| Frequentie | 433.92Mhz |
| Code | Rollende code |
| Knoppen | 4, (2 kanaals) |
| Voltage | 3V met CR2032 batterij |
| Temperatuur | -20°C~+50°C |
| Afmetingen | 71.5mm * 33mm * 14mm |

1.5 Fotocellen

| | |
|------------------|----------------------------|
| Detectie | Door straal te onderbreken |
| Maximale afstand | 25 meter |
| Response tijd | 100ms |
| Voltage | AC/DC 12~24V |
| Temperatuur | -20°C~+60°C |
| Klasse | IP54 |
| Afmetingen | 96mm * 45mm * 43mm |

1.6 Waarschuwingslicht

| | |
|-------------|------------------------|
| Type | Knipperlamp |
| Installatie | Verticaal |
| Temperatuur | -20°C~+50°C |
| Afmetingen | 85mm * 60.5mm * 40.5mm |

1.7 Codeslot

| | |
|---------------------|--------------------------------|
| Voltage | 6Vdc, 2x CR2032 batterij |
| Batterij levensduur | 2 jaar, minder dan 10x per dag |
| Frequentie | 433.92 MHz +/- 75KH |
| Kracht | 1mW |
| Code | HCS101 Standard |
| Temperatuur | -20oC~+55oC |
| Aantal cijfers | 0-8 cijfers |
| Bereik | Maximaal 40 meter |
| Klasse | IP54 |
| Afmetingen | 85x75x35mm |
| Gewicht | 150g |

1.8 Onderhoud:

Voer de volgende handelingen minimaal elke zes maanden uit. Hanteer bij intensief gebruik kortere periodes.

Koppel de voeding af:

- (1) Maak schroeven, steunen, scharnieren schoon en smeer met vet.
- (2) Controleer of alle bevestigingspunten nog goed vastzitten.
- (3) Zorg dat de bedrading in goede staat is.
- (4) Haal al het zand en vuil van de motoren met een doek.